



MANUAL DE USUARIO E INSTALACION

SERIE AIRE DE 6 kW
"TECNOLOGÍA OASYS (Optimum Air System)".



Lea atentamente las instrucciones antes de la instalación, el uso y el mantenimiento.
El manual de instrucciones es parte integrante del producto

ÍNDICE DE CONTENIDOS

1	ADVERTENCIAS GENERALES	6
2	COMBUSTIBLES	6
3	DISPOSITIVOS DE SEGURIDAD	6
4	CARACTERÍSTICAS TÉCNICAS	8
5	NORMAS DE INSTALACIÓN	8
5.1	Medidas de seguridad	9
5.2	Protección de vigas	9
5.3	Conducto de humos	10
5.4	Sombbrero	12
5.5	Conexión al humero / Aire para la combustión (toma de aire)	12
5.6	Toma de aire exterior	14
6	PUESTA EN MARCHA	14
7	FUNCIONAMIENTO NORMAL	15
8	MANTENIMIENTO Y CUIDADO	15
8.1	Limpieza del brasero	15
8.2	Limpieza del cajón de cenizas	15
8.3	Juntas de la puerta del cenicero y del quemador	15
8.4	Limpieza del conducto de humos	15
8.5	Limpieza del cristal	15
8.6	Limpieza exterior	16
8.7	Paros estacionales	16
9	FUNCIONAMIENTO DEL DISPLAY	17
9.1	Información general del display	17
9.2	Funciones de las teclas del display	18
9.3	Información general del mando a distancia	19
9.4	Opción Menú	19
9.4.1	Menú de usuario	19
9.4.2	Menú 1	20
9.4.3	Menú 2. Reloj	20
9.4.4	Menú 3. Ajuste Programa	21
9.4.5	Menú 4. Selección de lenguaje	29
9.4.6	Menú 5. Modo Espera	29
9.4.7	Menú 6- Modo Sonoro	29
9.4.8	Menú 7. Carga Inicial	29
9.4.9	Menú 8- Estado de la Estufa	30
9.5	Modalidad Usuario	31
9.5.1	Encendido de la Estufa	31
9.5.2	Estufa en Funcionamiento	32
9.5.3	Cambio de la temperatura ambiente de consigna	32
9.5.4	La temperatura ambiente alcanza la temperatura fijada por el usuario	32
9.5.5	Limpieza del quemador	33
9.5.6	Apagado de la estufa	33

9.5.7	Estufa apagada	34
9.5.8	Reencendido de la estufa.....	34
9.6	¿Qué ocurre si...?.....	34
9.6.1	Los pellets no se encienden	34
9.6.2	Fallo de suministro eléctrico (Back out)	35
9.7	Alarmas.....	35
9.7.1	Alarma sonda temperatura humos.....	35
9.7.2	Alarma exceso temperatura humos.....	35
9.7.3	Alarma fallo encendido.....	36
9.7.4	Alarma de apagado durante la fase de trabajo (Lavoro)	36
9.7.5	Alarma ventilador de extracción humos averiado.....	36
10	MEDIDAS GENERALES.....	38

1 ADVERTENCIAS GENERALES

La instalación de la estufa se tiene que realizar conforme a las reglamentaciones locales y nacionales, incluidas todas las que hacen referencia a normas nacionales o europeas.

Las estufas producidas en nuestra compañía se fabrican controlando todas sus piezas, con el propósito de proteger, tanto al usuario como al instalador, frente a posibles accidentes. Asimismo, recomendamos al personal técnico autorizado que, cada vez que deba realizar una operación en el aparato, preste especial atención a las conexiones eléctricas, sobre todo con la parte pelada de los cables, que jamás debe quedar fuera de la caja de conexiones, evitando de esta manera contactos peligrosos.

La instalación debe ser ejecutada por personal autorizado, que deberá dejarle al comprador una declaración de conformidad de la instalación, en la cual asumirá plena responsabilidad por la instalación definitiva y por lo tanto del buen funcionamiento del producto instalado. No existirá responsabilidad de Bronpi Calefacción S.L. en el caso de falta de cumplimiento de tales precauciones.

Se eximirá al fabricante de cualquier responsabilidad frente a daños causados a terceros debidos a una instalación incorrecta o un mal uso del aparato.

Para garantizar un correcto funcionamiento del aparato los componentes del mismo sólo podrán ser sustituidos por recambios originales y por un técnico autorizado.

El mantenimiento del aparato debe ser realizado al menos 1 vez al año, por un Servicio Técnico Autorizado.

Para una mayor seguridad se debe tener en cuenta:

- No tocar la estufa estando descalzo o con partes del cuerpo húmedas.
- La puerta del aparato debe estar cerrada durante su funcionamiento.
- Se prohíbe modificar los dispositivos de seguridad o regulación del aparato sin la autorización del fabricante.
- Evitar el contacto directo con las partes del aparato que tienden a alcanzar altas temperaturas durante el funcionamiento del aparato.

2 COMBUSTIBLES

!!!ADVERTENCIA!!!

EL USO DE PELLETS DE MALA CALIDAD O DE CUALQUIER OTRO MATERIAL, DAÑA LAS FUNCIONES DE SU ESTUFA Y PUEDE DETERMINAR EL VENCIMIENTO DE LA GARANTÍA ADEMÁS DE EXIMIR DE RESPONSABILIDADES AL FABRICANTE.

Los pellets utilizados deberán ser conformes con las características descritas en las normas:

- O-Norm M 7135
- DIN plus 51731
- UNI CEN/TS 14961

Bronpi Calefacción recomienda utilizar pellets de 6 mm de diámetro y una longitud máxima de 3.5 cm.

- **ALMACENAMIENTO DE LOS PELLETS**

Para garantizar una combustión sin problemas es necesario conservar los pellets en ambiente seco.

- **ABASTECIMIENTO DE PELLETS**

Para abastecer la estufa de pellets, abrir la tapa del depósito que se encuentra en la parte superior del aparato y vaciar directamente el saco de pellets, teniendo cuidado que no rebose.

3 DISPOSITIVOS DE SEGURIDAD

- **FALLO DE ENCENDIDO**

Si durante la etapa de encendido no se produce una llama, el aparato mostrará en el display "**NO ACC**". Si de nuevo se intenta encender la máquina, en el display se podrá leer "**ATTE**" que significa "espera".

Esta función sirve para recordar que, antes de efectuar un encendido, es necesario comprobar que el brasero esté completamente despejado y limpio.

- **AVERÍA DEL VENTILADOR DE DISTRIBUCIÓN DE AIRE CALIENTE**

En caso de que la ventilación se pare por cualquier motivo, la estufa se detiene automáticamente, evitando su sobrecalentamiento.

- **AVERÍA DEL ASPIRADOR DE HUMOS**

Si el extractor se detiene, la tarjeta electrónica bloquea automáticamente el suministro de pellets.

- **AVERÍA DEL MOTOR PARA CARGA DE PELLETS**

Si el motor reductor se detiene, la estufa sigue funcionando hasta que no alcance la temperatura mínima de funcionamiento y se detenga.

- **FALLO TEMPORAL DE CORRIENTE**

Después de una breve falta de corriente, el equipo vuelve a encenderse automáticamente. Cuando falta electricidad, la estufa puede emanar, dentro de la vivienda, una cantidad reducida de humo, durante un intervalo de 3 a 5 minutos. **ESTO NO COMPORTA RIESGO ALGUNO PARA LA SEGURIDAD**. Es por ello, que **Bronpi** aconseja siempre que sea posible, conectar el tubo de entrada de aire primario con el exterior de la vivienda para asegurar que la estufa no pueda desprender humos después de dicha falta de corriente.

- **PROTECCIÓN ELÉCTRICA**

La estufa está protegida contra oscilaciones bruscas de electricidad mediante un fusible general que se encuentra en la parte posterior de la misma. (4A 250V Retardado). (Fotografía 1).

- **PROTECCIÓN PARA SALIDA DE HUMOS**

Un presostato electrónico prevé bloquear el funcionamiento de la estufa, si en esta se produce un cambio brusco de presión dentro de la cámara de combustión (apertura de puerta, avería motor extracción humos,...) Si esto ocurre la estufa pasará a estado de alarma. (Fotografía 2)

- **PROTECCIÓN ANTE TEMPERATURA ELEVADA DE LOS PELLETS (80° C)**

En el caso de sobrecalentamiento del interior del depósito, dicho dispositivo bloquea el funcionamiento de la estufa. El restablecimiento es de tipo manual, y lo debe efectuar un técnico autorizado. (Fotografía 3).

El restablecimiento del dispositivo de seguridad de los 80° C no entra en la garantía, a menos que el centro de asistencia pueda demostrar la presencia de un componente defectuoso.

- **SENSOR DE FLUJO (Tecnología Oasys)**

Su estufa dispone de un sensor de flujo (Fotografía 4), situado en el tubo de aspiración de aire primario, detecta la correcta circulación del aire comburente y de la descarga de humos. En caso de insuficiencia de la misma (consecuencia de una incorrecta salida de humos o entrada de aire) envía a la estufa una señal de bloqueo.

La **TECNOLOGÍA OASYS (Optimum Air System)** obtiene una combustión constante, regulando automáticamente el tiro según las características del tubo de humos (curvas, longitud, diámetro etc.) y las condiciones ambientales (viento, humedad, presión atmosférica etc.). **Para ello el instalador debe colocar en el menú técnico la altitud geográfica del lugar de instalación de la estufa.**



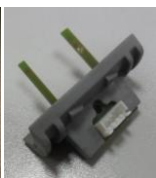
Fotografía 1



Fotografía 2



Fotografía 3



Fotografía 4

4 CARACTERÍSTICAS TÉCNICAS

Características	Scifa	Marquesa	Carla
Peso (Kg.)	95	110	96
Altura (mm)	966	943	952
Ancho (mm)	526	559	511
Profundidad (mm)	542	547	533
Diámetro del tubo de descarga de humos (mm)	80	80	80
Diámetro del tubo de aspiración del aire (mm)	40	40	40
Vol. de calentamiento máx. (m3)	150	150	150
Rendimiento en potencia nominal	80	80	80
Rendimiento en potencia reducida	81	81	81
Pot. térmica global máx. (Kw.)	6	6	6
Pot. térmica útil máx. (Kw)	6	6	6
Potencia térmica útil mín. (Kw)	4	4	4
Consumo de pellet mín. Kg/h	1	1	1
Consumo de pellet máx. Kg/h	1.55	1.55	1.55
Capacidad depósito (Kg.)	13.2	13.2	13.2
Autonomía min/máx (h)	13.2/8.5	13.2/8.5	13.2/8.5
Tiro recomendado a potencia útil máx. (Pa)	~ 12	~ 12	~ 12
Tiro recomendado a potencia útil mín. (Pa)	~ 10	~ 10	~ 10
Consumo eléctrico (W)	150-200	150-200	150-200
Consumo eléctrico durante el encendido (W)	300	300	300
Interior de fundición	No	No	No
Encendido automático	Si	Si	Si
Termostato de seguridad pellet	Si	Si	Si
Mando a distancia	Si	Si	Si
Programador semanal	Si	Si	Si

5 NORMAS DE INSTALACIÓN

La manera de instalar el producto que usted ha adquirido influirá decisivamente en la seguridad y buen funcionamiento del mismo, por lo que se recomienda que sea llevada a cabo por personal cualificado e informado acerca del cumplimiento de las normas de seguridad.

Si su aparato está mal instalado podrá causar graves daños.

Antes de la instalación, realizar los controles siguientes:

- Asegurarse de que el suelo pueda sostener el peso del aparato y realizar un aislamiento adecuado en caso de estar fabricado en material inflamable (madera...), o de material susceptible de ser afectado por choque térmico.
- Asegurarse de que en el ambiente donde se instale haya una ventilación adecuada (presencia de toma de aire).
- Evitar la instalación en ambientes con presencia de conductos de ventilación colectiva, campanas con o sin extractor, aparatos de gas de tipo B, bombas de calor o la presencia de aparatos cuyo funcionamiento simultáneo pueda poner en depresión el ambiente.
- Asegurarse de que el humero y los tubos a los que se conecte el aparato sean idóneos para el funcionamiento del mismo.
- Asegurarse que cada aparato tenga su propio conducto de humos. No usar el mismo conducto para varios aparatos.

Le recomendamos que llamen a su limpiachimeneas habitual para que controle tanto la conexión a la chimenea, como el suficiente flujo de aire para la combustión al lugar de instalación.

5.1 Medidas de seguridad

Durante la instalación del aparato, existen ciertos riesgos que hay que tener en cuenta por lo que se deben adoptar las siguientes medidas de seguridad:

- Mantenga alejado cualquier material inflamable o sensible al calor (muebles, cortinas, ropas...) a una distancia mínima de seguridad de **unos 150cm**.
- Cuando el aparato se instale sobre un suelo no completamente refractario, se tendrá que introducir una base ignífuga, por ejemplo una tarima de acero.
- No situar la estufa cerca de paredes combustibles o susceptibles de ser afectados por choque térmico.
- La estufa debe funcionar únicamente con el cajón de la ceniza introducido.
- Se recomienda instalar detector de monóxido de carbono (CO) en la habitación de instalación del aparato.

Los residuos sólidos de la combustión (cenizas) deben recogerse en un contenedor hermético y resistente al fuego.

El aparato nunca debe encenderse en presencia de emisión de gases o vapores (por ejemplo, pegamento para linóleo, gasolina, etc.). No depositar materiales inflamables en las proximidades del mismo.

¡¡CUIDADO!! Se advierte que tanto el aparato como el cristal se vuelven muy calientes y no se deben tocar.

Si se manifiesta un incendio en el aparato o en el humero:

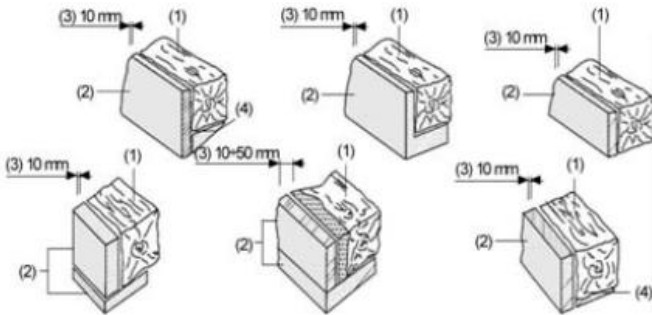
- Cerrar la puerta de carga.
- Cerrar los ajustes de aire comburente.
- Apagar el fuego utilizando extintores de dióxido de carbono (CO₂ de polvos).
- Pedir la intervención inmediata de los BOMBEROS.

¡¡NO APAGUEN EL FUEGO CON CHORROS DE AGUA.!!!

5.2 Protección de vigas

Considerada la radiación del aparato, se deberá prestar especial atención a la protección de las vigas: cuando diseñen su chimenea, tengan en cuenta, por una parte, la proximidad de la viga a las caras exteriores del hogar, y por otra, la irradiación de la puerta de cristal, que normalmente está muy cerca de las propias vigas. En todo caso, las caras interiores o inferiores de esta viga en material combustible no deben de estar en contacto con temperaturas superiores a 65° C.

En la siguiente figura se muestran algunos ejemplos de solución.



D-1

- 1-Viga;
- 2-Aislamiento material refractario;
- 3-Bache;
- 4-Protección metálica

ADVERTENCIA:

La empresa declina toda responsabilidad por el mal funcionamiento de una instalación no conforme a las prescripciones de estas instrucciones, o por el uso de productos adicionales no adecuados.

5.3 Conducto de humos

El conducto de humos supone un aspecto de importancia básica en el buen funcionamiento de la estufa, y cumple principalmente dos funciones:

- Evacuar los humos y gases sin peligro fuera de la vivienda.
- Proporcionar tiro suficiente en la estufa para que el fuego se mantenga vivo.

Resulta imprescindible que este fabricado perfectamente y que sea sometido a operaciones de mantenimiento para conservarlo en buen estado. (Gran parte de las reclamaciones por mal funcionamiento de los aparatos se refieren exclusivamente a un tiro inadecuado).

Debe cumplir los siguientes requisitos para el correcto funcionamiento del aparato:

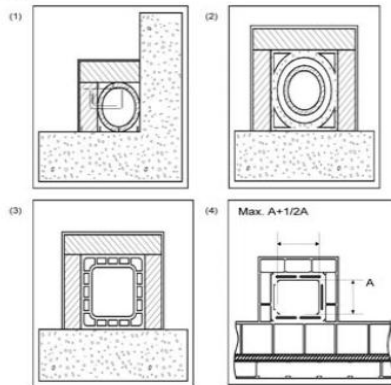
- La sección interior debe ser preferentemente circular.
- **Estar térmicamente aislado en toda su longitud, para evitar fenómenos de condensación** (el humo se licua por choque térmico) y aun con mayor motivo si la instalación es por el exterior de la vivienda.
- **Si usamos conducto metálico (tubo) para la instalación por el exterior de la vivienda se debe usar obligatoriamente tubo aislado térmicamente. Igualmente evitaremos fenómenos de condensación.**
- No presentar estrangulamientos (ampliaciones o reducciones) y tener una estructura vertical con desviaciones no superiores a 45°.
- Si ya ha sido utilizado anteriormente, debe estar limpio.
- Respetar los datos técnicos del manual de instrucciones.

Un tiro óptimo, varía entre 10 y 14 (Pascal). Un valor inferior (poco tiro) conlleva una mala combustión, que provoca depósitos carbónicos y excesiva formación de humo, pudiéndose entonces observar fugas del mismo y lo que es peor un aumento de la temperatura que podría provocar daños en los componentes estructurales de la estufa.

Un valor superior (mucho tiro), conlleva una combustión demasiado rápida, con la dispersión del calor a través del conducto de humos.

Están prohibidos, y por lo tanto perjudican el buen funcionamiento del aparato: fibrocemento, acero galvanizado, superficies interiores ásperas y porosas. Se muestran algunos ejemplos de solución.

D-5



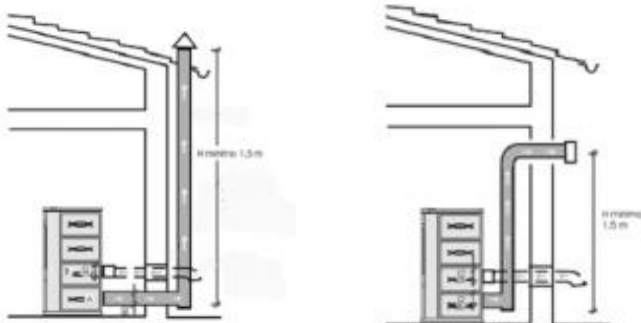
(1) Humero de acero AISI 316 con doble pared aislada con material resistente a 400° C. Eficiencia 100% óptima.

(2) Humero tradicional de arcilla sección cuadrada con huecos. Eficiencia 80% óptima.

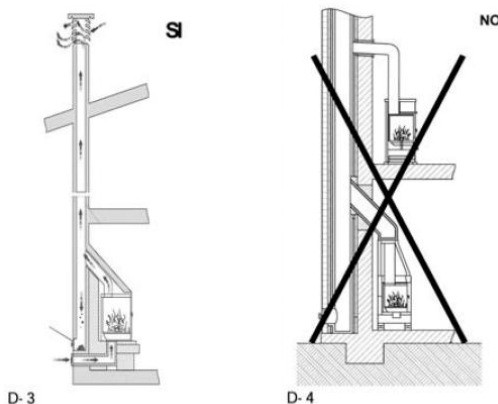
(3) Humero en material refractario con doble pared aislada y revestimiento exterior de hormigón aligerado. Eficiencia 100% óptima.

(4) Evitar humeros con sección rectangular interior cuya relación sea distinta al dibujo. Eficiencia 40% mediocre

Todas las estufas que eliminan los humos producidos al exterior deben contar con su propio conducto de humo. **No hay que utilizar nunca el mismo conducto para varios aparatos a la vez.** Ver Dibujo D3 y D4. La sección mínima debe ser de 4 dm² (por ejemplo, 20 x 20 cm) para los aparatos cuyo diámetro de conducto sea inferior a 200mm, o 6,25 dm² (por ejemplo, 25 x 25 cm) para los aparatos con diámetro superior a



200mm.

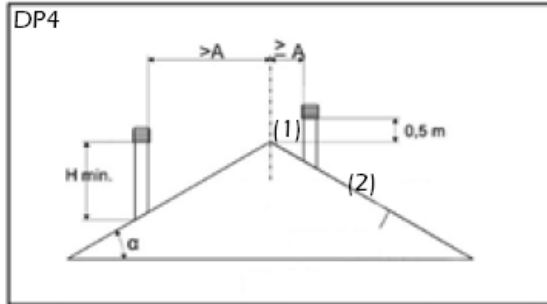


Una sección del humero demasiado importante puede presentar un volumen demasiado grande que calentar y, por lo tanto, causar dificultades de funcionamiento en el aparato; para evitar este fenómeno, **recomendamos entubar el mismo en toda su longitud.**

Una sección demasiado pequeña provocará una disminución del tiro.

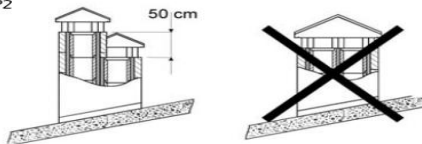
El conducto de humo tiene que estar adecuadamente alejado de materiales inflamables o combustibles a través de un oportuno aislamiento o un intersticio de aire. Queda prohibido hacer transitar por el interior tuberías de instalaciones o canales de abducción de aire. Queda prohibido también hacer aberturas móviles o fijas en el mismo para la conexión de ulteriores aparatos diferentes.

Ver DP2, DP3 y DP4.

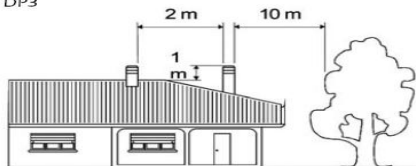


(1) Eje cima
(2) Tejado

DP2



DP3



5.4 **Sombbrero**

El tiro del conducto de humos también depende de la idoneidad del sombrero. Por lo tanto es indispensable que, si está construida de forma artesanal, la sección de salida sea más de dos veces la sección interior del humero. Puesto que tiene que superar, siempre, la cumbre del tejado, la chimenea deberá asegurar la descarga incluso en presencia de viento (DP7)

El sombrero debe cumplir con los requisitos siguientes:

- Tener una sección interior equivalente a la de la chimenea.
- Tener una sección útil de salida, doble de la interior del humero.
- Estar construida de manera que impida la penetración en el humero de lluvia, nieve y cualquier cuerpo ajeno.
- Ser fácilmente inspeccionable, para las operaciones de mantenimiento y limpieza que procedan.

5.5 **Conexión al humero / Aire para la combustión (toma de aire)**

La conexión del aparato debe realizarse con tubos rígidos de acero aluminado, o bien de acero inoxidable.

Está prohibido el uso de tubos flexibles metálicos o de fibrocemento porque perjudican la seguridad de la misma unión, puesto que están sujetos a tirones o roturas, causando pérdidas de humo.

El tubo de descarga de humos debe fijarse herméticamente al aparato y puede tener una inclinación máxima de 45°, para evitar depósitos excesivos de condensación producida en las fases iniciales de encendido y/o la formación excesiva de hollín.

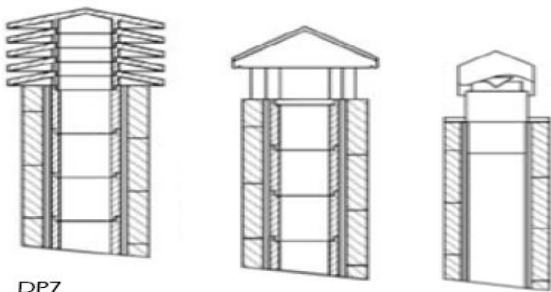
Además, evita la ralentización de los humos al salir.

La falta de sellado de la conexión puede causar el mal funcionamiento del aparato. El diámetro interior del tubo de conexión debe corresponder al diámetro exterior del tronco de descarga de humos del aparato. Dicha prestación la aseguran los tubos conformes a DIN 1298. **La depresión en la chimenea debería ser de 10 – 14 Pa.**

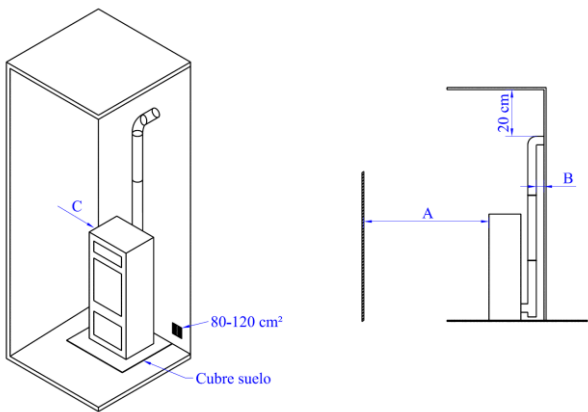
La medición se debe realizar siempre con el aparato caliente (rendimiento calorífico nominal). Cuando la depresión supere 15 Pa, será necesario reducir la misma instalando un regulador de tiro adicional.

IMPORTANTE:

Utilizando tubos metálicos es indispensable que los mismos estén aislados con materiales apropiados (revestimientos de fibra aislante), con el fin de evitar el deterioro de las mamposterías o del revestimiento interior de la campana. En caso de instalar el hogar en chimeneas preexistentes es indispensable cerrar la parte alta interior de la chimenea, utilizando una chapa (oportunamente perforada anteriormente) u otro material ignífugo que pueda soportar sin daños una temperatura muy elevada.



Chimenea Industrial de elementos prefabricados permite una excelente extracción de humos.
Chimenea artesanal. La correcta sección de salida debe ser como mínimo 2 veces la sección interior del humero. Ideal 2.5 veces.
Chimenea para humero de acero con cono interior deflector.



Referencias	Objetos Inflamables	Objetos no Inflamables
A	1500	800
B	1500	150
C	1500	400

5.6 Toma de aire exterior

Para el buen funcionamiento del aparato es esencial que en el lugar de instalación se introduzca suficiente aire para la combustión y la reoxigenación del mismo ambiente. Esto significa que, a través de unas aperturas comunicantes con el exterior, debe poder circular aire para la combustión incluso con las puertas y ventanas cerradas.

- La toma de aire debe estar posicionada de manera que no pueda obstruirse.
- Ser comunicante con el ambiente de instalación del aparato y estar protegida por una rejilla.
- La superficie mínima no debe ser inferior a 100 cm².
- Cuando el flujo de aire se obtenga a través de aperturas comunicantes con el exterior de ambientes adyacentes, se tendrán que evitar tomas de aire en conexión con garajes, cocinas, servicios, centrales térmicas.

La estufa tiene prevista la toma de aire necesario para la combustión en la parte posterior (40 mm de diámetro). Es importante que esta toma no sea obstruida y que se respeten las distancias recomendadas a las paredes o enseres cercanos.

Si bien es recomendable la conexión de la toma de aire primario de la estufa con el exterior no es obligatoria. El material de la tubería de conexión no necesariamente debe ser metálico, puede ser cualquier otro material (PVC, aluminio, polietileno, etc), tenga en cuenta que por esta conducción va a circular aire a temperatura ambiente del exterior.

6 PUESTA EN MARCHA

El encendido de este tipo de aparatos es totalmente automático, por lo que no deben introducir en el quemador ningún tipo de material para el encendido del mismo.

Durante el primer encendido podría ocurrir que el aparato haya finalizado el ciclo de encendido y no aparezca llama. Si esto sucede el aparato pasa automáticamente a estado de alarma. Esto se debe a que el alimentador del combustible se encuentra vacío y necesita un tiempo para llenarse. Para solucionar este problema vuelva a encender de nuevo la estufa hasta que aparezca llama.

Está prohibido el uso de todas las sustancias líquidas, tales como, por ejemplo, alcohol, gasolina, petróleo y similares. El uso de dichas sustancias ocasionará la pérdida de la garantía.

- Durante su vida, el producto está sujeto a ciclos alternados de encendido y apagado en el transcurso del mismo día, así como a ciclos de uso intenso o de descanso total al variar las estaciones;
- El aparato nuevo, antes de poder definirse usado, deberá someterse a distintos ciclos de puesta en marcha para que todos los materiales y la pintura puedan completar las distintas sollicitaciones elásticas;
- En particular, **inicialmente se podrá notar la emisión de humos y olores típicos de los metales sometidos a gran sollicitación térmica y de la pintura todavía fresca.** Dicha pintura, aunque en fase de construcción se cuece a 80° C durante unos minutos, deberá superar, más veces y durante cierto tiempo, la temperatura de 200 °C, antes de incorporarse perfectamente con las superficies metálicas.

Por lo tanto, es importante adoptar estas pequeñas precauciones en fase de puesta en marcha:

1. Asegurarse de que esté garantizado un fuerte recambio de aire en el lugar donde está instalado el aparato.
2. Durante los primeros encendidos, no cargar excesivamente la cámara de combustión y mantener el producto encendido durante por lo menos 6-10 horas continuas.
3. Repetir esta operación como mínimo 4-5 o más veces, según su disponibilidad.
4. **Durante las primeras puestas en marcha, ningún objeto debería apoyarse sobre el aparato y, en particular, sobre las superficies lacadas. Las superficies lacadas, no deben tocarse durante el calentamiento.**
5. Tras superar el "rodaje", podrán utilizar su producto como el motor de un coche, evitando bruscos calentamientos.

7 FUNCIONAMIENTO NORMAL

El tiro afecta a la intensidad de la combustión y luego al rendimiento calorífico de su aparato. Un buen tiro de la chimenea necesita una regulación más reducida del aire para la combustión, mientras que un tiro escaso, necesita aún más una regulación exacta del aire para la combustión.

Para comprobar si la combustión es buena, controlar si el humo que sale de la chimenea es transparente. Si es blanco, significa que el aparato no está regulado correctamente o el pellet utilizado tiene una humedad demasiado elevada; si, en cambio, es gris o negro, significa que la combustión no es completa (es necesaria una mayor cantidad de aire secundario).

8 MANTENIMIENTO Y CUIDADO

Las operaciones de mantenimiento garantizan que el producto funcione correctamente durante largo tiempo. La no realización de estas operaciones afecta a la seguridad del producto.

8.1 Limpieza del brasero

La limpieza del brasero debe ser efectuada a diario.

- Extraer de su alojamiento el brasero y desatascar los orificios por medio del correspondiente atizador, que se suministra conjuntamente con la estufa.
- Utilizar un aspirador para eliminar la ceniza del brasero
- Aspirar la ceniza depositada en el alojamiento del brasero.

8.2 Limpieza del cajón de cenizas

El cajón de cenizas debe ser vaciado cuando sea necesario. La estufa no debe ponerse en funcionamiento sin el cajón de cenizas en su interior.

8.3 Juntas de la puerta del cenicero y del quemador

Las juntas garantizan la hermeticidad de la estufa y por consiguiente el buen funcionamiento de la misma.

Es necesario controlarlas periódicamente: si están desgastadas o dañadas deberán ser sustituidas inmediatamente.

Estas operaciones sólo pueden ser efectuadas por un técnico autorizado.

Para el correcto funcionamiento de la estufa, un servicio técnico autorizado debe proceder a su mantenimiento al menos una vez al año.

Si el cable de alimentación está dañado debe ser sustituido por el servicio de asistencia técnica o, en cualquier caso, por un técnico igualmente cualificado, evitando riesgos inútiles.

8.4 Limpieza del conducto de humos

Durante la utilización normal, la estufa no sufre daños de ninguna manera. Cuando el pellet se quema, lentamente se producen alquitranes y otros vapores orgánicos que al combinarse con la humedad ambiente forman la creosota (hollín). Una excesiva acumulación de hollín puede causar problemas en la descarga de humos e incluso el incendio del propio humero.

La limpieza se tiene que realizar exclusivamente con el aparato frío. De esta operación debería encargarse un limpiachimeneas, que, al mismo tiempo, puede realizar una inspección (es conveniente anotar fecha de cada limpieza y realizar un registro de las mismas).

8.5 Limpieza del cristal

IMPORTANTE:

La limpieza del cristal se tiene que realizar única y exclusivamente con el aparato frío, para evitar la explosión del mismo. Para la limpieza se pueden utilizar productos específicos, o bien una bola de papel de periódico humedecida, pasada en la ceniza, fregando el cristal.

ROTURA DE CRISTALES: Los cristales, al ser vitrocerámicos, resisten hasta un salto térmico de 750° C, pero no están sujetos a choques térmicos. Su rotura, sólo la pueden causar los choques mecánicos (choques o cierre violento de la puerta, etc.). Por lo tanto, su sustitución no está incluida en la garantía.

8.6 Limpieza exterior

No limpiar la superficie exterior de la estufa con agua o productos abrasivos, ya que podría deteriorarse.

Passar un plumero o un paño ligeramente humedecido.

8.7 Paros estacionales

Tras realizar la limpieza de la estufa, de la chimenea y del humero, eliminando totalmente la ceniza y demás residuos, cerrar todas las puertas de la estufa y los ajustes correspondientes. La operación de limpieza del humero es recomendable realizarla por lo menos una vez al año; mientras tanto, controlar el efectivo estado de las juntas, que, si no están perfectamente íntegras (es decir, que ya no se ajustan a la puerta), ¡no aseguran el correcto funcionamiento del aparato! Por lo tanto, es necesario cambiarlas. En caso de humedad del ambiente donde está instalado el aparato, colocar sales absorbentes dentro de la estufa. Proteger con vaselina neutra las partes interiores, si se quiere mantener sin alteraciones su aspecto estético en el tiempo.

Al menos una vez al año es conveniente revisar y limpiar los registros de cenizas existentes en la parte inferior de la estufa.

Su estufa dispone de un avisador de mantenimiento preventivo, establecido a las 1200 horas de funcionamiento, que le hará recordar la necesidad de realizar la limpieza de los registros de su estufa. Para llevar a cabo estas tareas, deberá contactar con su instalador autorizado.

Este mensaje no es una alarma, sino un recordatorio o advertencia, por tanto le permitirá hacer uso de su estufa de manera satisfactoria mientras se visualice este mensaje en el display.

Tenga en cuenta que su estufa puede precisar una limpieza antes de las 1200 horas establecidas o incluso después, esto dependerá mucho de la calidad del combustible utilizado, de la instalación de humos realizada y de la correcta regulación de la estufa adaptándola a su instalación.

TAREAS DE LIMPIEZA	Diaria	Semanal	Mensual	Anual	Técnico	Usuario
Retirar el quemador del compartimiento y liberar los orificios del mismo utilizando el atizador suministrado. Extraer la ceniza utilizando una aspiradora.	*					*
Aspirar la ceniza depositada en el compartimiento del quemador.	*					*
Accionar los raspadores realizando un movimiento de abajo hacia arriba varias veces.	*					*
Vaciar el cajón cenicero o aspirar el alojamiento de las cenizas cuando sea necesario.		*				*
Aspirar el fondo del depósito del pellet siempre que sea necesario		*				*
Limpiar el interior de la cámara de combustión aspirando las paredes con un aspirador adecuado.			*			*
Limpieza del motor de extracción de humos, cámara de combustión completa, depósito de pellet, sustitución completa de las juntas y nuevo siliconado donde sea necesario, conducto de humos, registros....					*	
Revisión de todos los componentes electrónicos (placa electrónica, display...)					*	
Revisión de todos los componentes eléctricos (turbina tangencial, resistencia, motor extracción de humos, bomba circuladora,...)					*	

9 FUNCIONAMIENTO DEL DISPLAY

9.1 Información general del display

El **display** muestra información sobre el funcionamiento de la estufa. Accediendo al menú se pueden obtener diferentes tipos de pantalla y ajustar la configuración disponible en función del nivel de acceso.

Dependiendo del modo de funcionamiento, la visualización puede tomar diferentes significados dependiendo de la posición en la pantalla.

En la figura 14 aparece un ejemplo de estufa encendida o apagada.

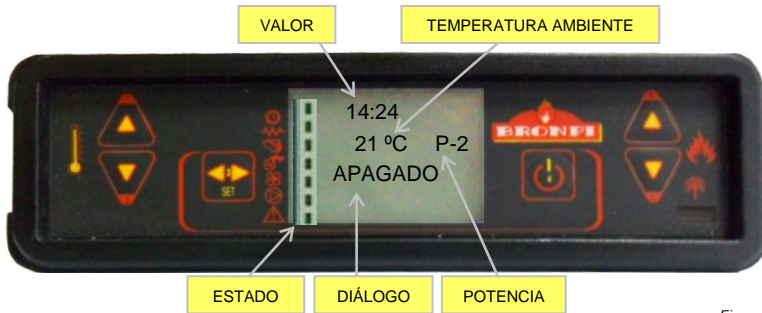


Figura 14.

En la figura 15 se describe la disposición de los mensajes en la fase de programación o configuración de los parámetros de funcionamiento. En particular:

1. La zona de la pantalla "Valor" visualiza el valor que introducimos.
2. La zona de la pantalla "Nivel de Menú" visualiza el nivel de menú actual. *Ver capítulo menú.*



Figura 15.

En la *figura 16* aparece el significado de los símbolos que hay en la izquierda de la pantalla. La iluminación de la pantalla en el apartado “estado” señala la activación del dispositivo correspondiente de acuerdo a la siguiente lista.



Figura 16.

9.2 *Funciones de las teclas del display*

Tecla	Descripción	Modalidad	Descripción del Funcionamiento
1	Incrementa temperatura	PROGRAMACIÓN	Modifica/incrementa el valor del menú seleccionado
		ON/OFF	Incrementa el valor de la temperatura del termostato ambiente.
2	Disminuye temperatura	PROGRAMACIÓN	Modifica/disminuye el valor del menú seleccionado
		ON/OFF	Disminuye el valor de la temperatura del termostato ambiente.
3	Menú (Set)	-	Accede al MENÚ
		PROGRAMACIÓN	Confirma el valor seleccionado y pasa a la siguiente opción de menú.
4	ON/OFF Desbloqueo	TRABAJO	Pulsando durante 2 segundos enciende o apaga la estufa, si está apagada o encendida respectivamente.
		BLOQUEO	Desbloquea la estufa y la lleva al estado de apagado.
		MENÚ/PROGRAMACIÓN	Retrocede al nivel de menú anterior y los datos modificados son almacenados.
5	Disminuye potencia	ON/OFF	Disminuye el valor de la potencia de salida de la estufa.
		MENÚ	Pasa a la anterior opción del menú.
		PROGRAMACIÓN	Vuelve a la opción de submenú anterior
6	Incrementa potencia	ON/OFF	Incrementa el valor de la potencia de salida de la estufa
		MENÚ	Pasa a la siguiente opción de menú.
		PROGRAMACIÓN	Pasa a la opción de submenú siguiente

9.3 Información general del mando a distancia.

Junto con su estufa, podrá encontrar un mando a distancia por infrarrojos, donde podrá comandar su estufa a distancia. Las funciones de las teclas son las siguientes:

Tecla	Descripción	Modalidad	Descripción del Funcionamiento
1	Incrementa temperatura	PROGRAMACIÓN	Modifica/incrementa el valor del menú seleccionado
		ON/OFF	Incrementa el valor de la temperatura del termostato ambiente.
2	Disminuye temperatura	PROGRAMACIÓN	Modifica/disminuye el valor del menú seleccionado
		ON/OFF	Disminuye el valor de la temperatura del termostato ambiente.
2 y 5 simultáneamente	Menú	-	Accede al MENÚ
		MENÚ	Accede al sucesivo nivel de submenú.
		PROGRAMACIÓN	Confirma el valor seleccionado y pasa a la siguiente opción de menú.
1 y 6 simultáneamente	ON/OFF Desbloqueo	TRABAJO	Pulsando durante 2 segundos enciende o apaga la estufa, si está apagada o encendida respectivamente.
		BLOQUEO	Desbloquea la estufa y la lleva al estado de apagado.
		MENÚ/PROGRAMACIÓN	Retrocede al nivel de menú anterior y los datos modificados son almacenados.
5	Disminuye potencia	ON/OFF	Disminuye el valor de la potencia de salida de la estufa.
		MENÚ	Pasa a la anterior opción del menú.
		PROGRAMACIÓN	Vuelve a la opción de submenú anterior
6	Incrementa potencia	ON/OFF	Incrementa el valor de la potencia de salida de la estufa
		MENÚ	Pasa a la siguiente opción de menú.
		PROGRAMACIÓN	Pasa a la opción de submenú siguiente

NOTA: Desde el mando a distancia se puede acceder al menú, pero habría que acercarse al display para visualizar el contenido del mismo.



9.4 Opción Menú

Pulsando la tecla nº 3 podemos acceder al MENÚ. Este se divide en varios apartados y niveles que permiten el acceso a la configuración y la programación de la estufa.

Los elementos de menú que permiten el acceso a la programación técnica de la estufa están protegidos con una clave. Estos parámetros sólo deben ser modificados por un servicio técnico autorizado. (Los cambios de dichos parámetros pueden ocasionar el mal funcionamiento de la estufa y la pérdida de la garantía de la misma).

9.4.1 Menú de usuario

La siguiente tabla describe brevemente la estructura del menú de la estufa. En la tabla adjunta sólo se especifican las opciones disponibles para el usuario.

El elemento de menú 01 se encuentra deshabilitado en este modelo.

Nivel 1	Nivel 2	Nivel 3	Nivel 4	Valor
01- Reg. Ventilador aux.				Sin función
02 - Ajustes reloj				
	01- Día			Día semana
	02- Hora			Hora
	03- Minuto			Minuto
	04- Día			Día mes
	05- Mes			Mes
	06- Año			Año
03 –Ajuste Programa	Consultar capítulo 9.3.4 de este manual			
04 – Selección Lenguaje				
	01 – Italiano			Set
	02- Francés			Set
	03- Inglés			Set
	04- Alemán			Set
05- Modo Stand-by				On/Off
06- Modo Sonoro				On/Off
07- Carga inicial				Set
08- Estado estufa	Proporciona información del estado de la estufa.			

9.4.2 Menú 1.

En su estufa, el Menú 1 carece de funcionalidad. por eso su visualización (por defecto) no se encuentra operativa.

9.4.3 Menú 2. Reloj

Establece la hora y la fecha. La tarjeta está equipada con batería de litio que le permite la autonomía del reloj interno de 3 / 5 años.



9.4.4 *Menú 3. Ajuste Programa.*

NOTA IMPORTANTE: Antes de proceder a la configuración de la programación de su estufa, compruebe que la fecha y hora de su estufa son correctas, pues en caso contrario la programación elegida se habilitará en función de la hora y fecha fijada, pudiendo así no satisfacer sus necesidades.

La siguiente tabla describe brevemente la estructura del menú de programación de la estufa, en ella se detallan las diferentes opciones disponibles:

Nivel 1	Nivel 2	Nivel 3	Valor
03 –Ajuste programa			
	1- Habilita crono		
		01- Habilita crono	On/Off
	2- Programa diario		
		01- Prog. diario	On/Off
		02- Start 1 Día	Hora
		03- Stop 1 Día	Hora
		04- Start 2 Día	Hora
		05- Stop 2 Día	Hora
	3- Programa semanal		
		01- Prog. Semanal	On/Off
		02- Start Prog. 1	Hora
		03- Stop Prog. 1	Hora
		04- Lunes Prog. 1	On/Off
		05- Martes Prog. 1	On/Off
		06- Miercoles Prog. 1	On/Off
		07- Jueves Prog. 1	On/Off
		08- Viernes Prog. 1	On/Off
		09- Sabado Prog. 1	On/Off
		10- Domingo Prog. 1	On/Off
		11- Start Prog. 2	Hora
		12- Stop Prog. 2	Hora
		13- Lunes Prog. 2	On/Off
		14- Martes Prog. 2	On/Off
		15- Miercoles Prog. 2	On/Off
		16- Jueves Prog. 2	On/Off
		17- Viernes Prog. 2	On/Off
		18- Sabado Prog. 2	On/Off
		19- Domingo Prog. 2	On/Off
		20- Start Prog. 3	Hora
		21- Stop Prog. 3	Hora
		22- Lunes Prog. 3	On/Off
		23- Martes Prog. 3	On/Off
		24- Miercoles Prog. 3	On/Off

		25- Jueves Prog. 3	On/Off
		26- Viernes Prog. 3	On/Off
		27- Sabado Prog. 3	On/Off
		28- Domingo Prog. 3	On/Off
		29- Start Prog. 4	Hora
		30- Stop Prog. 4	Hora
		31- Lunes Prog. 4	On/Off
		32- Martes Prog. 4	On/Off
		33- Miercoles Prog. 4	On/Off
		34- Jueves Prog. 4	On/Off
		35- Viernes Prog. 4	On/Off
		36- Sabado Prog. 4	On/Off
		37- Domingo Prog. 4	On/Off
	04- Prog. Fin de sem.		
		01- Prog. Fin de sem	On/Off
		02- Start 1	Hora
		03- Stop 1	Hora
		04- Start 2	Hora
		05- Stop 2	Hora

Para programar nuestra estufa, debemos acceder al menú de programación pulsando una única vez la tecla nº 3 "SET", y con las teclas nº 5 ó nº 6, nos desplazamos hasta el menú nº 3 "Ajuste programa":



Confirmamos esta opción volviendo a pulsar la tecla nº 3 "SET", de esta manera le hemos indicado a la máquina que queremos acceder al menú de programación.

Para visualizar los diferentes submenús tecleamos las teclas nº 5 y nº 6.

Submenú 03-01- Habilita crono

Para informar a la estufa que queremos programarla, nos tenemos que ir al submenú 3-1 "habilita crono" y pulsando la tecla nº 3 "SET" nos aparecerá por defecto la siguiente pantalla:



Donde apreciamos que por defecto en el margen superior izquierdo nos sale la palabra "oFF", tecleando la tecla nº 1 ó nº 2, debemos cambiarlo a "on", para informar a la estufa de nuestra intención de introducir algunos de los tres programas:



A continuación debemos elegir cual programación queremos introducir: diaria, semanal o fin de semana, para ellos desde la pantalla anterior seleccionamos la programación, pulsando repetidas veces las teclas nº 5 y nº 6, hasta la opción elegida.

Submenú 03-02- Programa diario

Vamos a considerar por ejemplo, que queremos hacer una programación diaria de la estufa, entonces nos debemos de ubicar en la siguiente pantalla:



Pulsando una sola vez la tecla nº 3, accedemos al submenú de programación diaria de la estufa, por defecto aparecerá la siguiente pantalla:



Debemos de cambiar la opción "oFF" por "on" pulsando las teclas nº 1 ó nº 2, con ello confirmamos a la máquina que la programación diaria ha sido elegida:



Nos queda pues elegir los horarios que queremos que la estufa permanezca encendida, para ello disponemos de dos horas diferentes de inicio y dos horas de parada: STAR 1 y STOP 1, STAR 2 y STOP 2.

Por ejemplo:

Encendido a las 09:00 horas / apagado a las 14:30 horas

Encendido a las 20:30 horas / apagado a las 23:00 horas

Partiendo de la pantalla anterior, tecleamos la tecla nº 6 y nos aparecerá:



Pulsando las teclas nº 1 y nº 2, modificamos el valor "oFF" y fijamos el inicio de la primera hora de comienzo:



De igual forma procederemos para fijar la primera hora de parada:



La introducción de los valores de la segunda hora de inicio y parada es idéntica a lo explicado anteriormente:





De esta manera hemos configurado la programación diaria de la estufa con dos horas de inicio y dos horas de parada, si necesitásemos programar sólo una hora de inicio y de parada, la opción STAR 2 debe indicar "oFF" y la opción STOP 2 igualmente "oFF".

También es posible programar una hora de inicio START 1: 08:00 horas y apagado manual STOP 2: "oFF". O igualmente encendido manual START 1: "oFF" y una hora de apagado STOP 1: 22:00 horas.

Submenú 03-03- Programa Semanal

NOTA: Realizar una programación cuidadosa para evitar la superposición de horas de funcionamiento y/o inactivar el mismo día en diferentes programas.

Si lo que tratamos es hacer una programación semanal de la estufa, hay que considerar que tenemos en esta ocasión 4 horas de inicio diferentes y 4 horas de paradas diferentes, y tendremos que adjudicar a cada día de la semana su activación o no a tal intervalo de horas. Para su activación, hay que partir de la pantalla siguiente:



Pulsando una sola vez la tecla nº 3, accedemos al submenú de programación semanal de la estufa, por defecto aparecerá la siguiente pantalla:



Debemos de cambiar la opción "oFF" por "on" pulsando las teclas nº 1 ó nº 2, con ello confirmamos a la máquina que la programación diaria ha sido elegida:



Nos queda pues elegir los horarios, para ello disponemos de cuatro horas diferentes de inicio y cuatro horas de parada:

- PROGRAM 1: STAR 1 y STOP 1
- PROGRAM 2: STAR 2 y STOP 2
- PROGRAM 3: STAR 3 y STOP 3
- PROGRAM 4: STAR 4 y STOP 4.



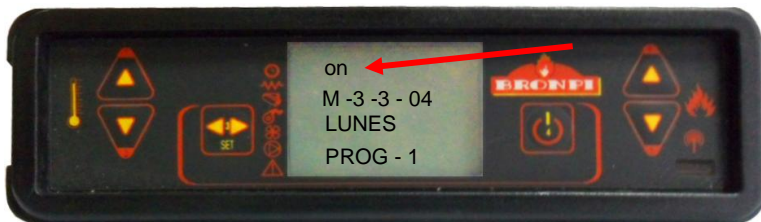
Y posteriormente elegir la activación o desactivación de cada programa según que día de la semana, por ejemplo:

Program 1: Lunes (on), martes (on), miércoles (oFF), jueves (oFF), viernes (on), sabado (on) y domingo (oFF).

Program 2: Lunes (oFF), martes (oFF), miércoles (on), jueves (oFF), viernes (oFF), sabado (on) y domingo (on).

Program 3: Lunes (oFF), martes (on), miércoles (on), jueves (on), viernes (on), sabado (on) y domingo (oFF).

Program 4: Lunes (on), martes (on), miércoles (oFF), jueves (oFF), viernes (oF), sabado (oFF) y domingo (on).



Gracias a este tipo de programación podremos combinar 4 horarios diferentes a lo largo de todos los días de la semana que deseemos, siempre prestando atención en no superponer el horario de los mismos.

Submenú 03-04- Programa Fin de Semana

Al igual que ocurre con el programa diario, esta programación dispone de dos horas de inicio y dos horas de parada independientes, con la salvedad de que sólo se aplica para el sábado y el domingo. Para acceder a su configuración hay que partir de la pantalla siguiente:



Debemos confirmar que queremos acceder a este programa, pulsando la tecla nº 3 "SET", y nos debe aparecer la siguiente pantalla:



Modificamos el valor "oFF" y seleccionamos "on":



Finalmente introducimos las horas de inicio y parada deseadas, hasta completar la programación deseada.

Al igual que ocurre en el programa diario, si necesitásemos programar sólo una hora de inicio y de parada, la opción STAR 2 debe indicar "oFF" y la opción STOP 2 igualmente "oFF".

También es posible programar una hora de inicio START 1: 08:00 horas y apagado manual STOP 2: "oFF". O igualmente encendido manual START 1: "oFF" y una hora de apagado STOP 1: 22:00 horas.

9.4.5 Menú 4. Selección de lenguaje

Permite seleccionar el idioma de dialogo entre los disponibles.



9.4.6 Menú 5. Modo Espera

Activando el "Modo Espera" la estufa se apaga cuando alcanza la temperatura de consigna que hemos introducido en el display + un diferencial de 4°C. Cuando la temperatura ambiente desciende por debajo de la temperatura de consigna - un diferencial de 4°C, la estufa vuelve a realizar un ciclo de encendido automáticamente.

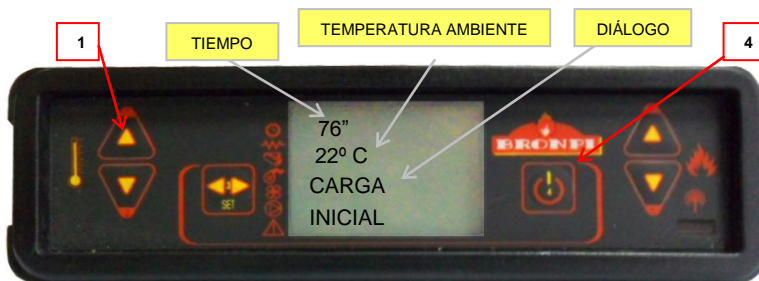
En caso de permanecer desactivada esta función, y por defecto se encuentra desactivada, la estufa cuando alcance la temperatura de consigna permanecerá siempre en modo "trabajo modulación", pudiéndose sobrepasar en la dependencia, el valor de la temperatura de consiga establecida.

9.4.7 Menú 6- Modo Sonoro

Activando esta modalidad la estufa emitirá un sonido cuando el sistema detecte una anomalia y se ponga en estado de alarma.

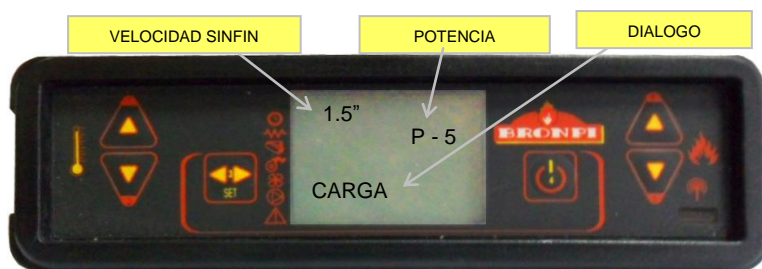
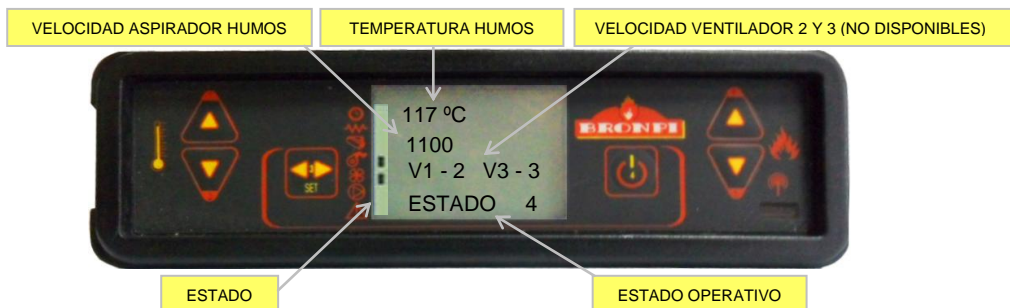
9.4.8 Menú 7. Carga Inicial

Con la estufa apagada y fria podemos efectuar una precarga de pellet durante un tiempo máximo de 90". Para iniciar la carga pulse la tecla 1 y para interrumpirla pulse la tecla 4.



9.4.9 *Menú 8- Estado de la Estufa*

Visualiza el estado actual de la estufa informando el estado de los dispositivos que están conectados.





ESTADO ALARMA EN CURSO

9.5 Modalidad Usuario

A continuación se describe el funcionamiento normal del display instalado en una estufa de aire con referencia a las funciones disponibles.

Antes del encendido el display de la estufa se encuentra según se indica en la Fig. 17

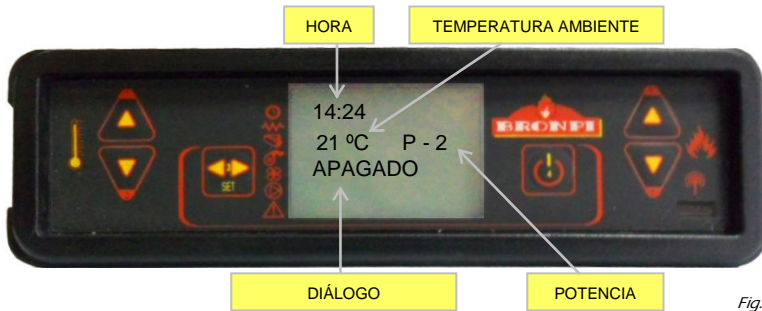


Fig. 17

9.5.1 Encendido de la Estufa

Para encender la estufa pulsar la tecla 4 durante unos segundos. La presencia de encendido aparecerá en el display como se muestra en la Fig. 18



Fig. 18

La duración máxima de la fase de encendido es de 20 minutos, si transcurrido este tiempo no ha aparecido llama visible, automáticamente la estufa se pondrá en estado de alarma. En el display aparecerá "Fallo de Encendido".

9.5.2 *Estufa en Funcionamiento*

Una vez alcanzada la temperatura de humos configurada se pone en funcionamiento el ventilador de aire caliente. Los ventiladores auxiliares (en caso de que la estufa disponga de ellos) se pondrán en funcionamiento sólo en caso de que estén habilitados.

Finalizada correctamente la fase de encendido de la estufa, esta pasa al modo "Trabajo", que representa el modo normal de funcionamiento.

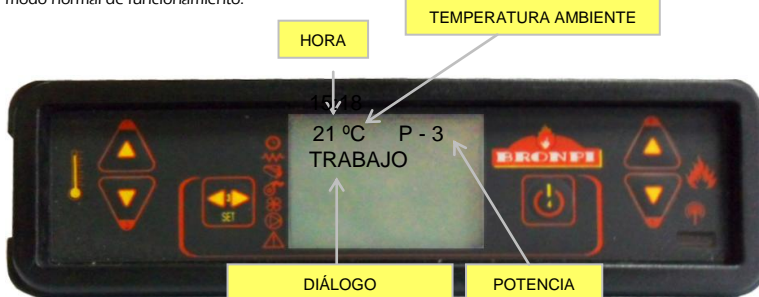


Fig. 19

9.5.3 *Cambio de la temperatura ambiente de consigna*

Para modificar la temperatura ambiente de consigna, basta con pulsar las teclas 1 y 2 para aumentar o disminuir respectivamente. El display muestra la temperatura ambiente actual. Fig. 20



Fig. 20

9.5.4 *La temperatura ambiente alcanza la temperatura fijada por el usuario...*

Cuando la temperatura ambiente alcanza el valor fijado por el usuario o la temperatura de humos alcanza un valor demasiado elevado, la estufa automáticamente pasa a funcionar en la potencia mínima. Véase en la figura 21

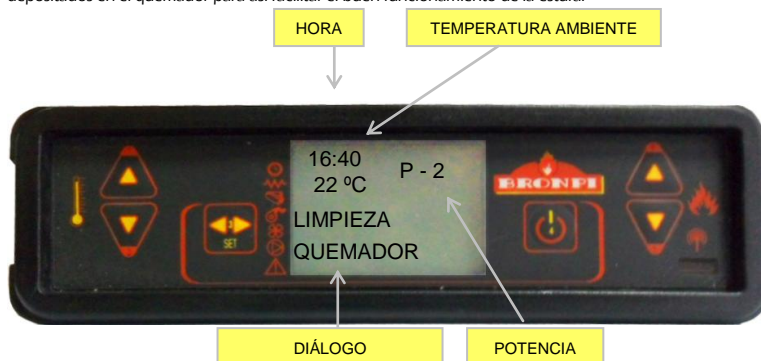


Fig. 21

Si está activada la modalidad "Modo Espera", cuando la temperatura ambiente alcanza la temperatura fijada por el usuario, la estufa se apaga automáticamente y se pone en espera hasta que la temperatura ambiente desciende por debajo de la temperatura fijada. Una vez que ocurre esto, la estufa vuelve a ponerse en marcha automáticamente.

9.5.5 Limpieza del quemador

Durante el funcionamiento normal de la estufa, se producen limpiezas automáticas del quemador en intervalos de 90 minutos. Esta limpieza dura 2 minutos y consiste en limpiar los restos de pellet que están depositados en el quemador para así facilitar el buen funcionamiento de la estufa.



9.5.6 Apagado de la estufa

Para apagar la estufa, simplemente hay que pulsar la *tecla 4* durante unos segundos. Una vez apagada la estufa comienza la fase de limpieza final, en la que el alimentador de pellet se detiene y el extractor de humos funcionará a la máxima velocidad. Dicha fase de limpieza no finalizará hasta que la estufa no haya alcanzado la temperatura de enfriamiento adecuada.



9.5.7 Estufa apagada.

En la figura 22 aparece la información del display cuando la estufa se encuentra apagada.

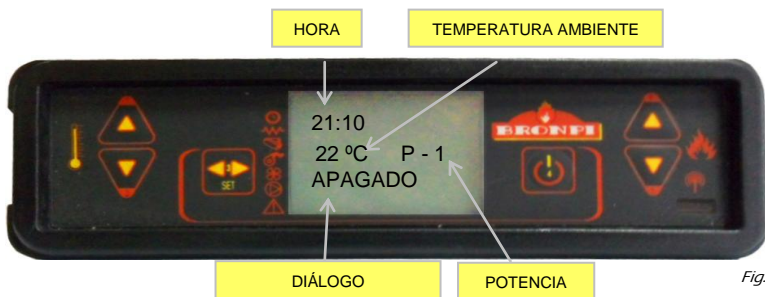


Fig.22

9.5.8 Reencendido de la estufa.

Una vez apagada la estufa, no será posible volverla a encender hasta que haya transcurrido un tiempo de seguridad y la estufa se haya enfriado lo suficiente. Si intenta encender la estufa, aparecerá en el display lo que se muestra en la figura 23



Fig. 23

9.6 ¿Qué ocurre si...?

9.6.1 Los pellets no se encienden

En el caso de fallo de encendido, aparecerá en el display una alarma como se muestra en la figura 24.



Fig.24

Para desactivar la alarma pulsar la *tecla 4* y la estufa volverá a la normalidad.

9.6.2 Fallo de suministro eléctrico (Back out).

Si hay un corte de suministro eléctrico, a su reanudación la estufa pasa a la fase de *Limpieza Final*, hasta que la temperatura de la estufa alcance la temperatura de enfriamiento adecuada. Una vez terminada la fase de limpieza, la estufa pasará al estado de apagado hasta que el usuario vuelva a encenderla.



9.7 **Alarmas**

En el caso de que exista una anomalía de funcionamiento, la electrónica de la estufa interviene y señala las irregularidades que se han producido en los diferentes modos de funcionamiento, dependiendo del tipo de anomalía.

Cada situación de alarma provoca el bloqueo automático de la estufa. Pulsando sobre la *tecla 4* desbloqueamos la estufa. Una vez que la estufa haya llegado a la temperatura de enfriamiento adecuada, el usuario puede volver a encenderla.

9.7.1 Alarma sonda temperatura humos.

Esta alarma ocurre cuando la sonda que detecta la temperatura de salida de los humos se desconecta o se rompe. Durante la condición de la alarma, la estufa ejecuta el procedimiento de apagado.



9.7.2 Alarma exceso temperatura humos.

Se produce cuando la sonda detecta una temperatura de humos superior a 250° C. El display muestra el mensaje de la Fig. 25.



Fig. 25

Durante la condición de la alarma, la estufa ejecuta el procedimiento de apagado.

9.7.3 Alarma fallo encendido.

Se produce cuando la fase de encendido no se ejecuta correctamente. El display muestra el mensaje de la Fig. 26, y se activa inmediatamente el procedimiento de apagado.



Fig. 26

9.7.4 Alarma de apagado durante la fase de trabajo (Lavoro).

Si durante la fase de trabajo la llama se apaga y la temperatura de humos desciende por debajo del umbral mínimo de trabajo se activa la alarma como en la Fig. 27, e inmediatamente se activa el procedimiento de apagado.



Fig. 27

9.7.5 Alarma ventilador de extracción humos averiado.

Ocurre en el caso de que el ventilador de extracción de humos se averíe. Si esto sucede, la estufa se detiene y aparecerá una alarma en el display como en la figura 29. Inmediatamente después se activa el procedimiento de apagado.

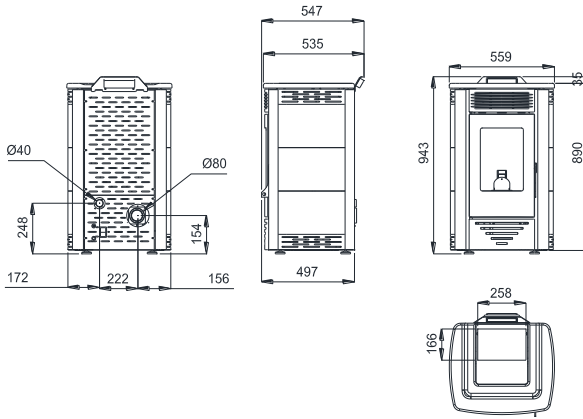


Fig. 28

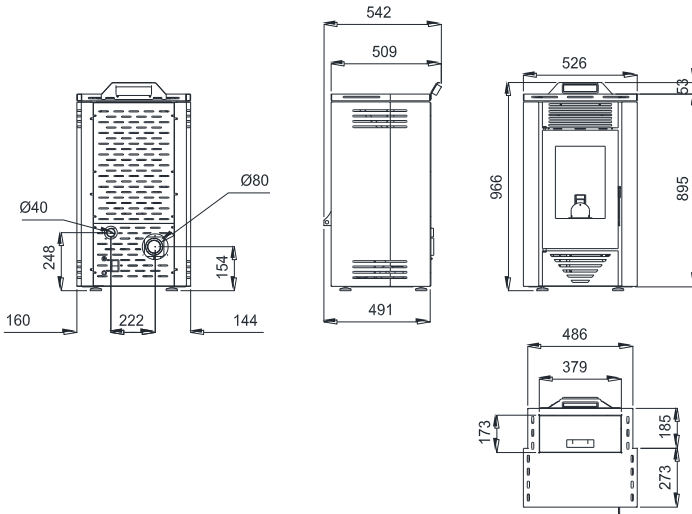
Código alarma	Descripción	Problema	Solución probable
AL 1	BLACK OUT	La estufa se ha quedado temporalmente sin corriente eléctrica.	Pulsar el botón 4 varios segundos y dejar terminar limpieza final. La estufa volverá a modo apagado.
AL 2	SONDA HUMOS	Problema con sonda humos	Revisar la connexion de la sonde o sustituirla.
AL 3	TEMP. HUMOS	La temperatura de humos es superior a 270° C.	Regular la caída de pellet y/o la velocidad del extractor. Verificar el tipo de combustible usado.
AL 4	EXTRACTOR AVERIADO	Probema con el extractor de humos.	Revisar la connexion eléctrica del extractor o sustituirlo.
AL 5	FALLO ENCENDIDO	El pellet no cae o no se quema.	Testar el funcionamiento del motoreductor y de la resistencia. Comprobar posible atasco del sinfin. Comprobar que hay pellet en el depósito.
AL 6	NO PELLETT	No hay pellet en la tolva o no cae al quemador	Rellenar depósito. Testar funcionamiento del sinfin. Cpmprobar la longitud del pellet y que este no se haya apelmazado. Limpiar el fondo de la tolva.
AL 7	ALARMA TERMICA	El termostato de seguridad térmica del pellet se ha disparado.	Rearmar manualmente el termostato. Comprobar la causa del exceso de temperatura que ha provocado el sobrecalentamiento (caída de pellet, exceso de tiro, tipo de combustible, funcionamiento de turbina tangencial).
AL 8	DÉPRESION	La cámara de combustion esta en depresion.	Verificar que la cámara es hermética : comprobar cierres, juntas de estanqueidad... etc. comprobar que la instalación de gases es adecuada (exceso de tramos horizontales, codos, etc). Posible atasco de pellet.
AL 9	FALTA DE FLUJO	Falta de flujo de aire primario o instalacion no adecuada	Comprobar entrada de aire primario. Verificar instalación (exceso de tramo horizontal, curvas, suciedad, etc)
AL	FLUJOMETRO SUCIO	El sensor de flujo esta sucio	Limpiar el sensor de flujo para que tome la lectura correctamente. .
AL	FALLO FLUJOMETRO	El sensor de flujo esta roto	Sustituir el sensor de flujo
AL b	SINFIN ERROR	Sinfin gira continuamente	Verificar conexion electrica del sinfin

10 MEDIDAS GENERALES.

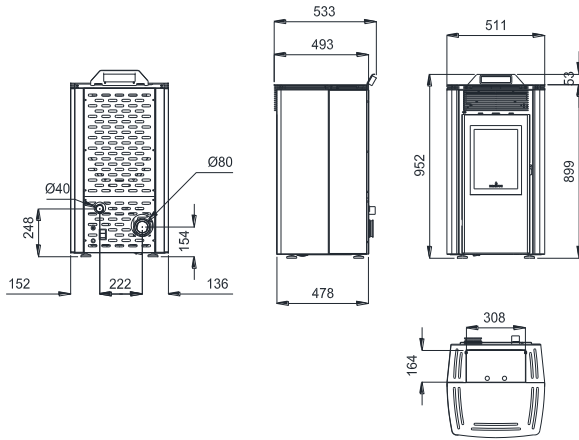
• **Mod. Marquesa**



• **Mod. Sofa**



- **Mod. Carla**





Para cualquier consulta, dirigirse al distribuidor
donde fue adquirido