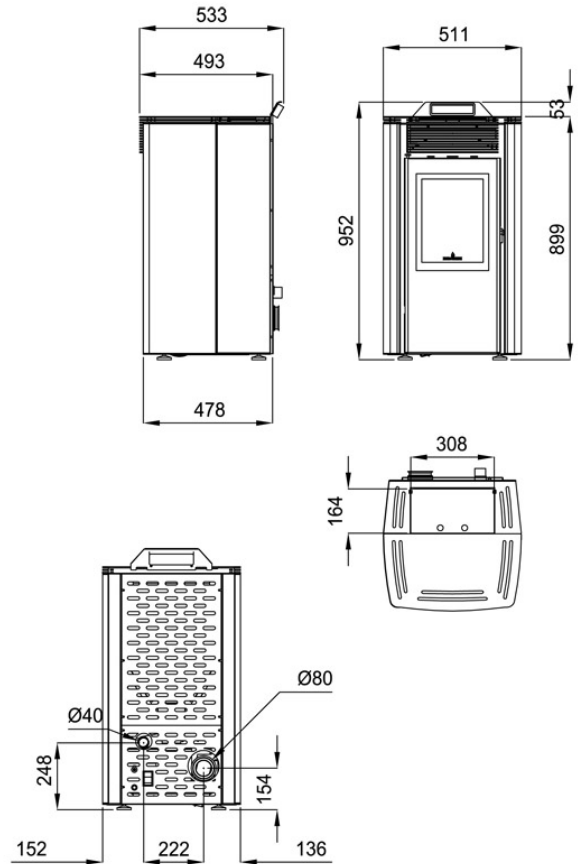


# CARLA



## Características

- Potencia mín-máx: 4-6kw
- Potencia al aire mín-max (kW): 4-6kw
- Rendimiento (%): 80-81%
- Consumo mín-máx. (kg/h): 1-1,55kg/h
- Consumo eléctrico (W): 150-300W
- Volumen calefactable (m3): 150m3
- Capacidad del depósito (kg): 13,2kg
- Interior Metalico
- Autonomía mín-máx (h.): 13,2-8,5h
- Peso (kg): 96kg
- Diámetro salida de humos (cm): 80cm
- Diámetro aspiración de aire (cm): 40cm
- Ventilación forzada (n° x m3): 1x230
- Sistema de cristal limpio
- Mando a distancia o centralita
- Programador semanal
- Tolva Hermética
- Encendido automático
- Sistema seguridad: S1.: Termostato seguridad pellet, Depresímetro.
- Accesorios compatibles no incluidos: KIT GPRS



Dada la continua mejora de nuestros productos y el perfeccionamiento de nuestro proceso de fabricación, las dimensiones, la estética del producto y las características técnicas están sujetas a posibles variaciones sin previo aviso por parte de nuestra empresa.

[www.bronpi.com](http://www.bronpi.com)

**BRONPI**  
la excelencia en el fuego