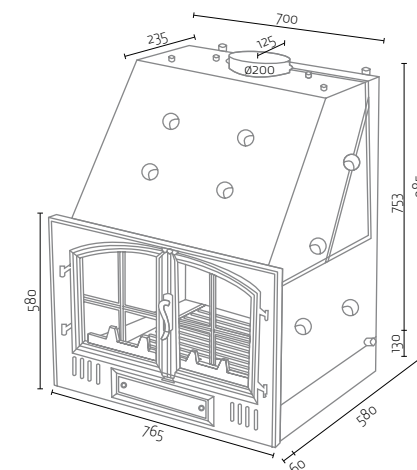
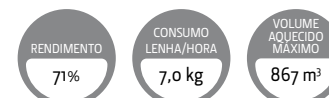


DOMUS 100



CARACTERÍSTICAS

CARACTERÍSTICAS	DOMUS 100
POTÊNCIA DE UTILIZAÇÃO (kW)	20,7 - 38,4
POTÊNCIA DE UTILIZAÇÃO (kcal)	17800 - 33000
CONSUMO DE LENHA (kg/hora)	4,9 - 9,1
EMISSÕES DE CO (a 13% oxigénio)	0,56
EMISSÕES DE CO ₂ (%)	10,5
PESO (kg)	230
DIÂMETRO DA CHAMINÉ (em mm)	200
POTÊNCIA NOMINAL (kW)	29,5
POTÊNCIA MÉDIA DA ÁGUA (kW)	23,5
VOLUME DE ÁGUA (litros)	40
PRESSÃO MÁXIMA (bar)	3



CLASSE DE EFICIÊNCIA

