

SIENA



COM VENTILAÇÃO



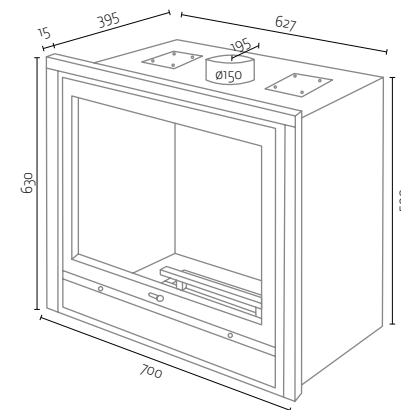
Com aro à cor de 5cm



Com aro em inox de 10cm



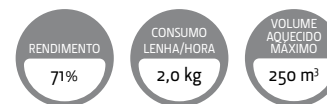
Com aro à cor de 10cm



Dimensões com aro de 5cm

CARACTERÍSTICAS	SIENA
-----------------	-------

POTÊNCIA DE UTILIZAÇÃO (kW)	6,0 - 11,1
CONSUMO DE LENHA (kg/hora)	1,4 - 2,6
EMISSIONES DE CO (a 13% oxigénio)	0,37
EMISSIONES DE CO ₂ (%)	8,8
PESO (kg)	85
DIÂMETRO DA CHAMINÉ (em mm)	150
POTÊNCIA NOMINAL (kW)	8,5



CLASSE DE EFICIÊNCIA

