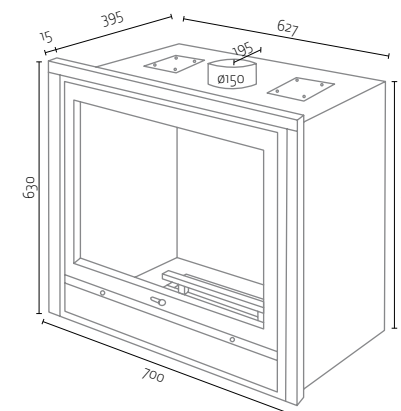


HERA

(FRENTE DE VIDRO)



COM VENTILAÇÃO



Dimensões com aro de 3 lados (5 cm)



Com aro de 3 lados (5 cm)



Com aro de 4 lados (5 cm)

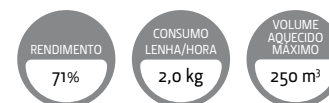


Com aro integral (8,6 cm)



CARACTERÍSTICAS HERA

POTÊNCIA DE UTILIZAÇÃO (kW)	6,0 - 11,1
CONSUMO DE LENHA (kg/hora)	1,4 - 2,6
EMISSÕES DE CO (a 13% oxigénio)	0,37
EMISSÕES DE CO ₂ (%)	8,8
PESO (kg)	85
DIÂMETRO DA CHAMINÉ (em mm)	150
POTÊNCIA NOMINAL (kW)	8,5



CLASSE DE EFICIÊNCIA

