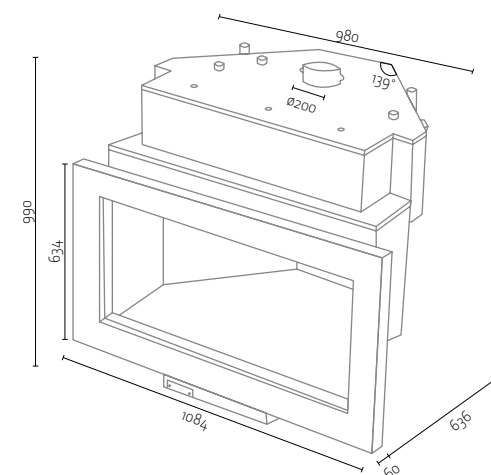


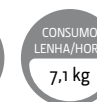


Pode ser montado com ou sem aro opcional.



CARACTERÍSTICAS

CARACTERÍSTICAS	ACQUA
POTÊNCIA DE UTILIZAÇÃO (kW)	21,0 - 39,0
POTÊNCIA DE UTILIZAÇÃO (kcal)	18100 - 33500
CONSUMO DE LENHA (kg/hora)	5,0 - 9,3
EMISSÕES DE CO (a 13% oxigénio)	0,8
EMISSÕES DE CO ₂ (%)	13,9
PESO (kg)	192
DIÂMETRO DA CHAMINÉ (em mm)	200
POTÊNCIA NOMINAL (kW)	30,0
POTÊNCIA MÉDIA DA ÁGUA (kW)	16,5
VOLUME DE ÁGUA (litros)	45
PRESSÃO MÁXIMA (bar)	3



CLASSE DE EFICIÊNCIA

